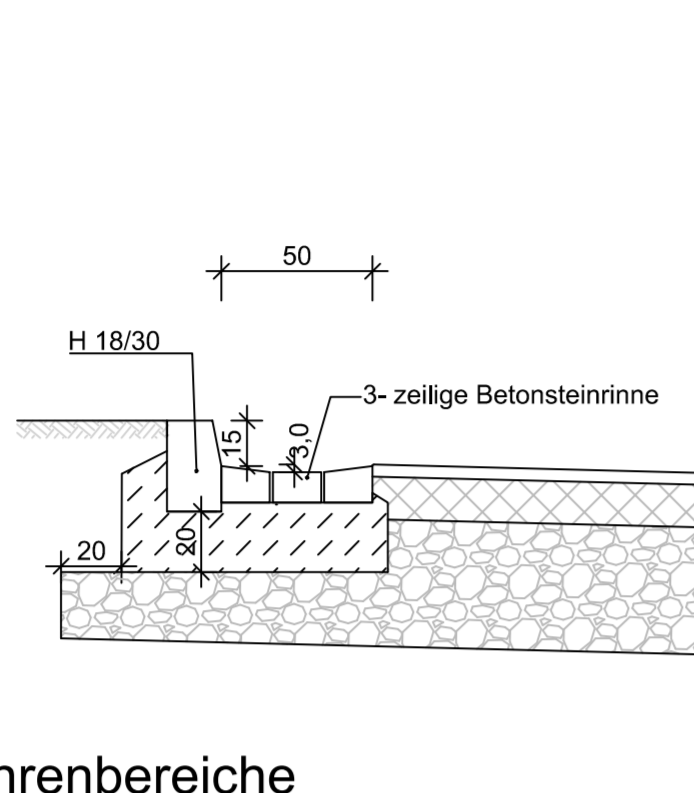
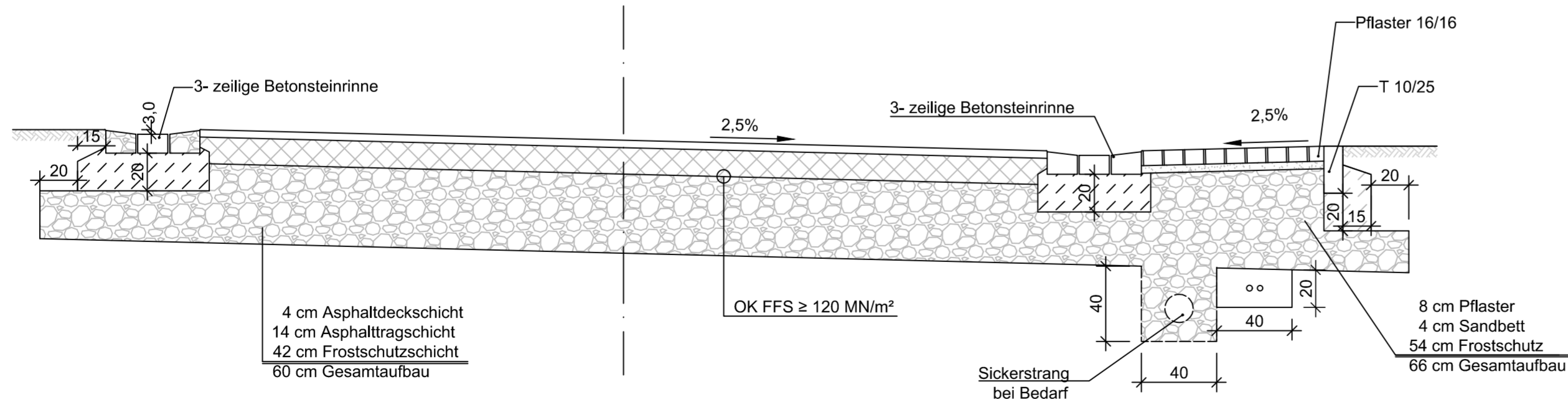
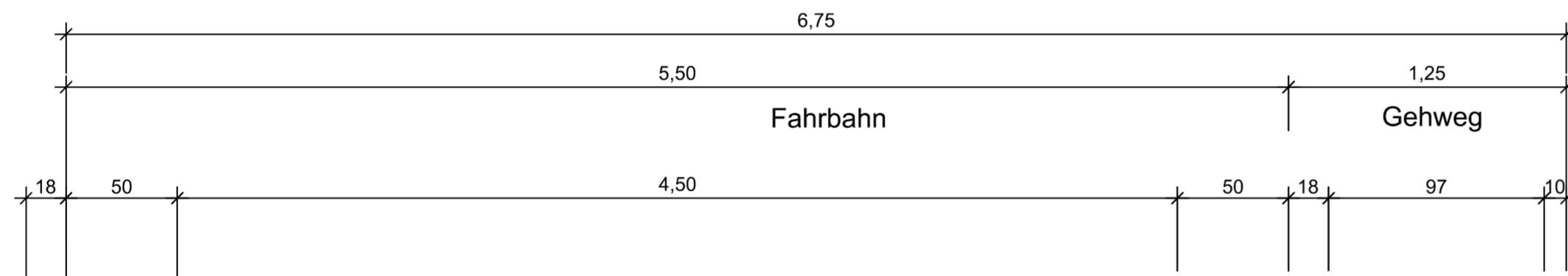
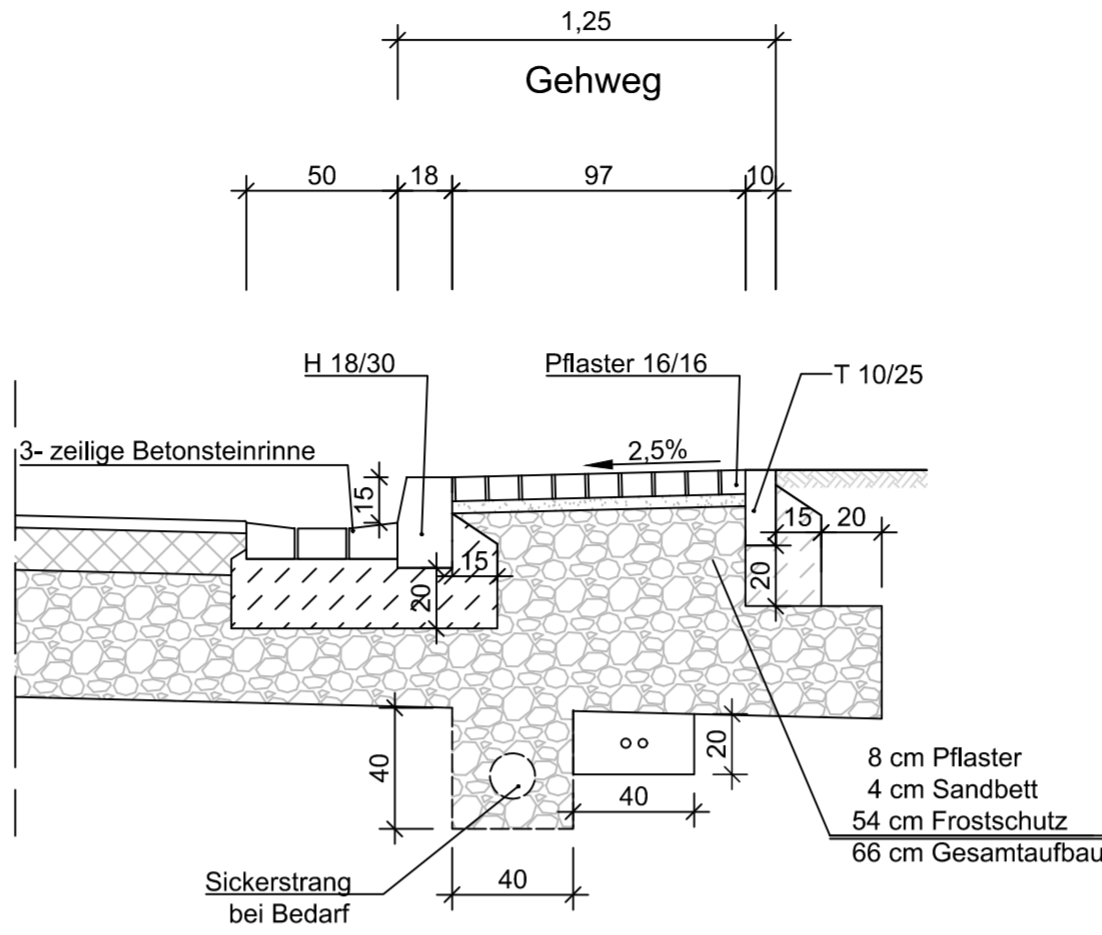


Gefahrenbereiche
gem. Lageplan





Regelquerschnitt
Bk1,0



| | | | |
|-----|------------------|-------|------|
| c | | | |
| b | | | |
| a | | | |
| Nr. | Art der Änderung | Datum | Name |

1

| | | | |
|--|----------------------|-------------|------|
| Entwurfsbearbeitung:  | Projekt-Nr.: 2016025 | | |
| | | Datum | Name |
| | bearbeitet: | Januar 2021 | MD |
| | gezeichnet: | Januar 2021 | MD |
| | geprüft: | Januar 2021 | MM |

| | | | |
|--|---|-------|------|
| Entwurfsbearbeitung:  | Landesbetrieb Mobilität Gerolstein Brunnenstraße 1 54568 Gerolstein Tel.: 06591/818-0 Fax: 06591/818-88/87 | | |
| | | Datum | Name |
| | bearbeitet: | | |
| | gezeichnet: | | |
| | geprüft: | | |

Straßenplanung

| | |
|---|---|
| Straßenbauverwaltung:  | Unterlage: 14.2 Blatt-Nr.: 01 Regelquerschnitt 1/1 |
|---|---|

| | | |
|-------------|--------------------------|---------------|
| PROJIS-Nr.: | SAP-Nr.: A.21-16-0030.01 | Maßstab: 1:25 |
|-------------|--------------------------|---------------|

Ortsgemeinde Bettingen
Ausbau der K13

| | |
|---|--|
| aufgestellt: Gerolstein, den Dienststellenleiter | |
|---|--|